



Instructiehandleiding WebHeat Clic P / S snelverbinding

Scan bijgaande QR code voor het WebHeat YouTube kanaal met duidelijke installatiehandleidingen voor WebHeat aansluitingen.



Aanbevolen gereedschap:

- Scherp mes
- Schroevendraaier PZ2
- *Optioneel: Silicone spray voor soepeler invoeren van de tracing kabel*

Belangrijke informatie vooraf:

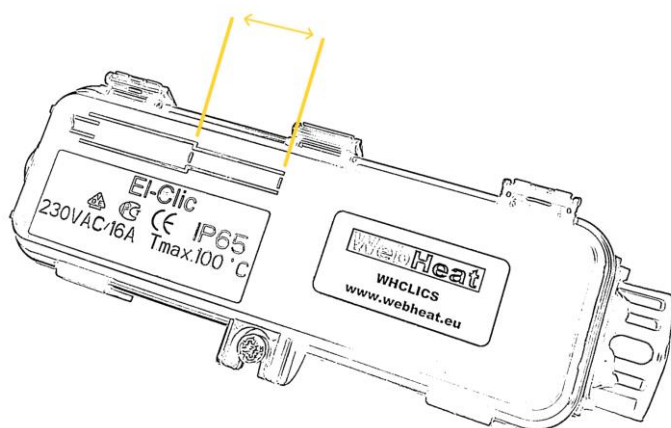
- De WebHeat Clic is geschikt voor eenmalig connecties maken in verband met de waterdichtheid.
- Perforeer het membraan niet met een apart gereedschap, gebruik hier alleen de tracing kabel voor.

In het geval van de Clic P:

- Vervang nooit de stroomkabel

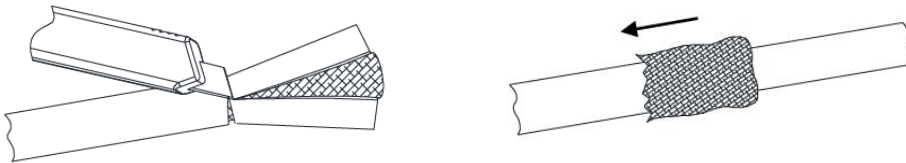
Installatie :

1. Snijd de buitenmantel van de tracing kabel 25mm in. Gebruik hier eventueel de template op de bovenkant van de WebHeat Clic voor.

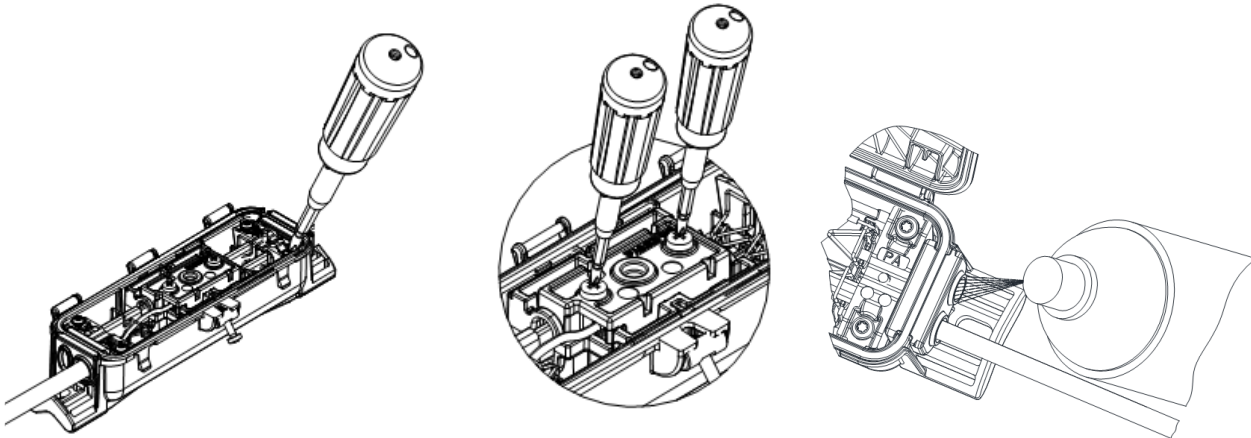




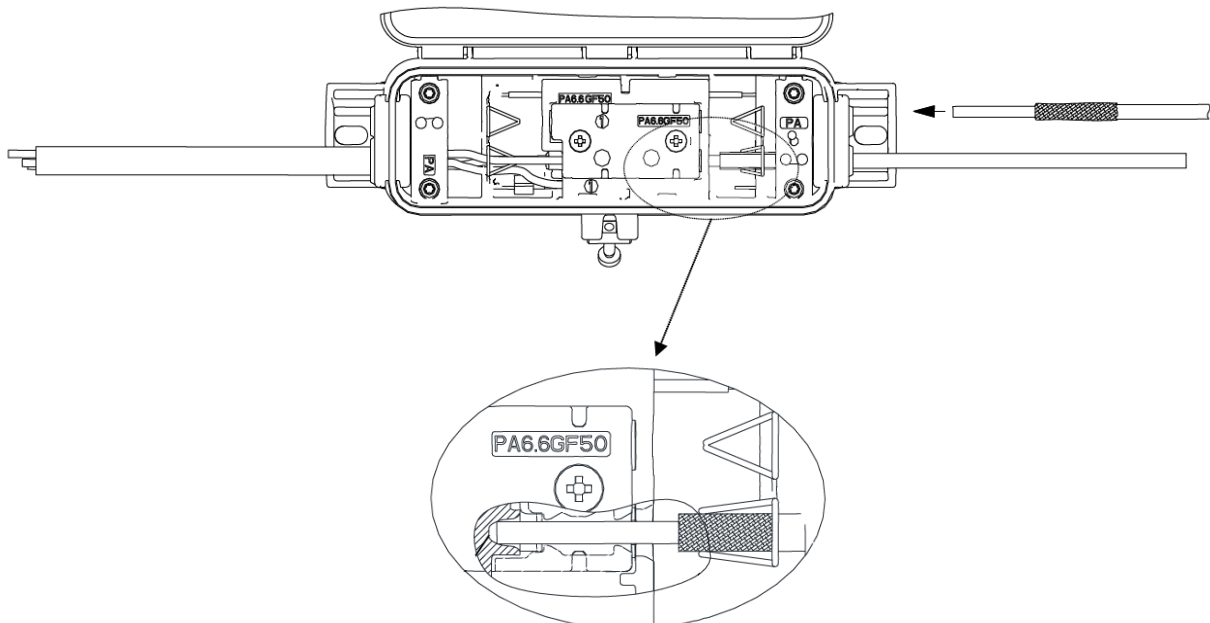
2. Strip de tracing kabel. Verwijder de isolatie op de eerste 25mm en schuif het aardscherm terug.



3. Prepareer de WebHeat Clic. Schroef de trekcontlasting en het contactblok geheel open. Spuit eventueel wat siliconenspray op het membraan.

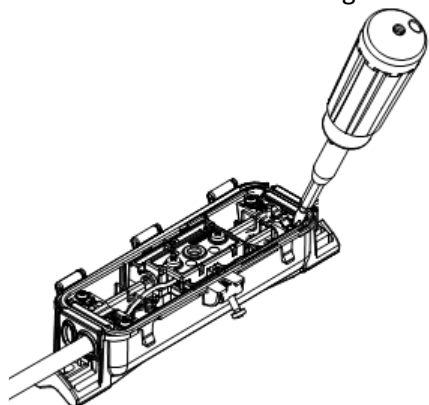


4. Geleid de tracing kabel door het membraan, tot de stopper.

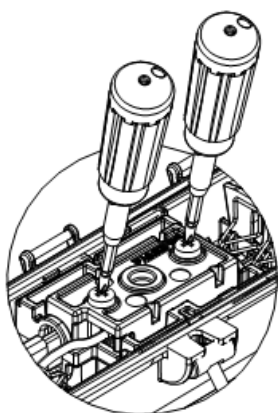




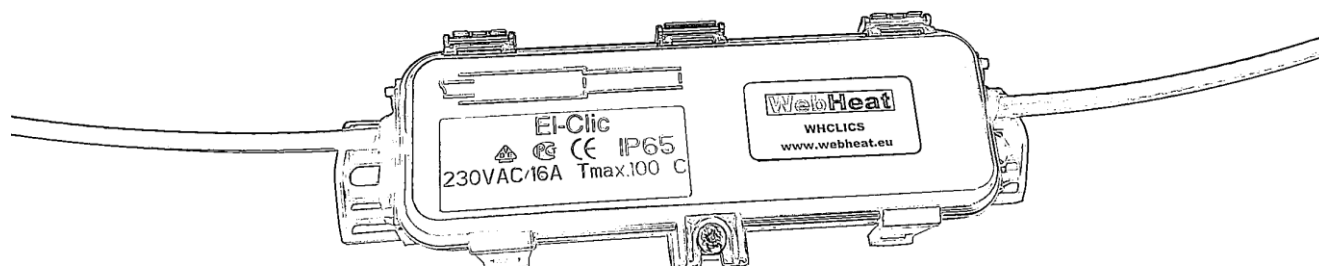
5. Schroef de trekontlasting handvast.



6. Schroef de twee schroeven in het contactblok handvast, wissel tussen de twee schroeven om gelijdelijk aan te draaien.

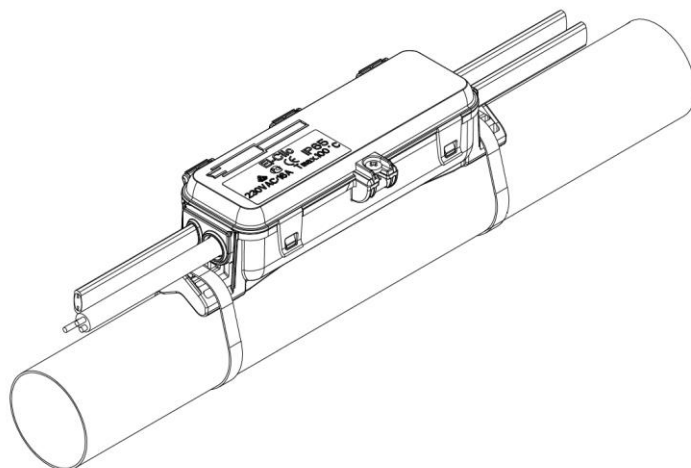


7. Sluit de WebHeat Clic. Klik de deksel vast, en draai de borgschroef handvast.





8. Montageopties:
a. Montage op de leiding d.m.v. meegeleverde tywraps



- b. Montage op de muur, gebruik hiervoor het geschikte bevestigingsmateriaal.

Kijk ook de videohandleiding op het WebHeat YouTubekanaal:

